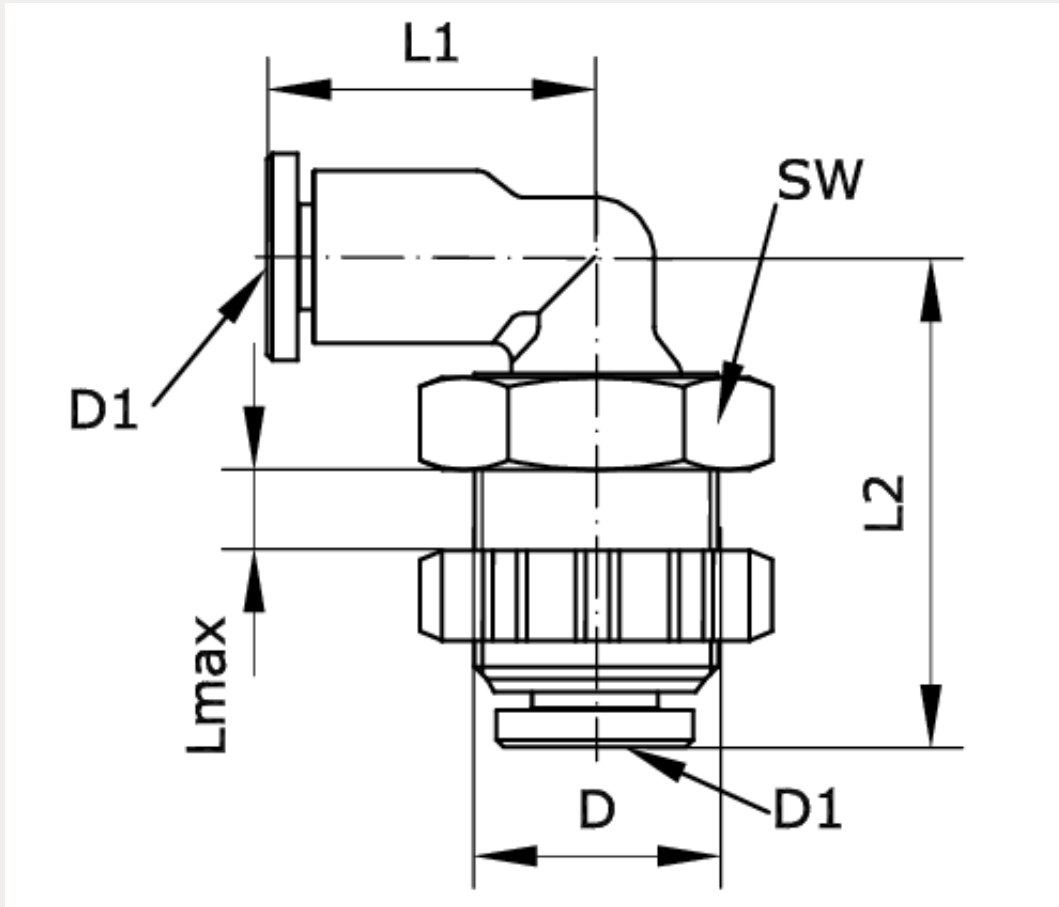


Technische Daten:

Typ:	Schott-Verbindung
Betriebsdruck:	-0,95 – 10 bar
Temperaturbereich:	-10 °C bis +80 °C
Werkstoff Grundkörper:	Polyamid
Werkstoff Lösering:	POM/PA
Werkstoff Schlauchdichtung:	NBR
Werkstoff Schlauchklemmsegment:	Edelstahl
Werkstoff Patrone:	Zink vernickelt
Werkstoff Kontermutter:	Messing vernickelt





Artikelnummer	Schlauch-Außen-Ø	L1	L2
258886	4 - 4	19,8	33,6
L max.	D	D1	SW
6	M 12 x 1,5	4	14
DN			
3			