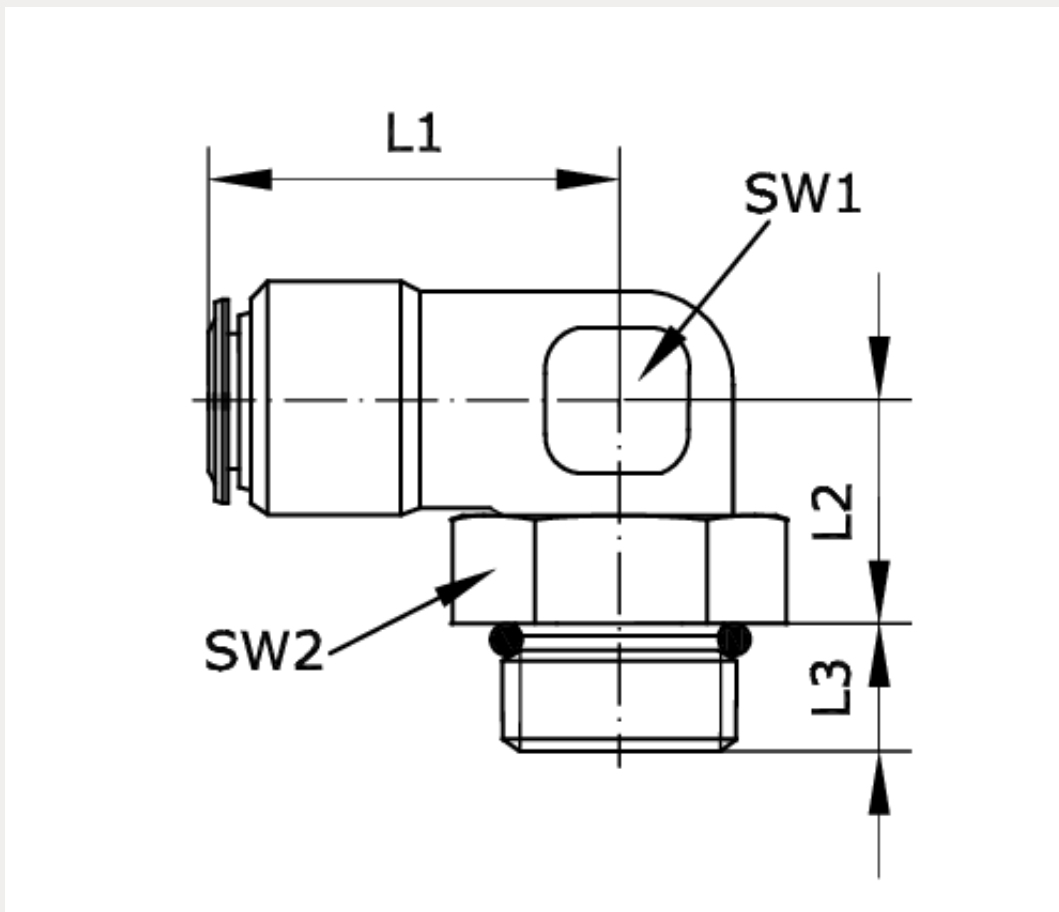


Technische Daten:

Typ:	Winkel-Steckverschraubung
Betriebsdruck:	-0,99 – 15 bar
Temperaturbereich:	-20 °C bis +150 °C
Werkstoff Grundkörper:	Edelstahl 1.4404
Werkstoff Lösering:	Edelstahl 1.4404
Werkstoff Schlauchdichtung:	FKM
Werkstoff Schlauchklemmsegment:	Edelstahl 1.4404
Werkstoff Patrone:	PTFE
Dichtungsart am Einschraubzapfen:	O-Ring aus FKM





Artikelnummer	Anschluss	Schlauch-Außen-Ø	L1
254175	M 5 a	4	18
L2	L3	SW1	SW2
11	4	9	8