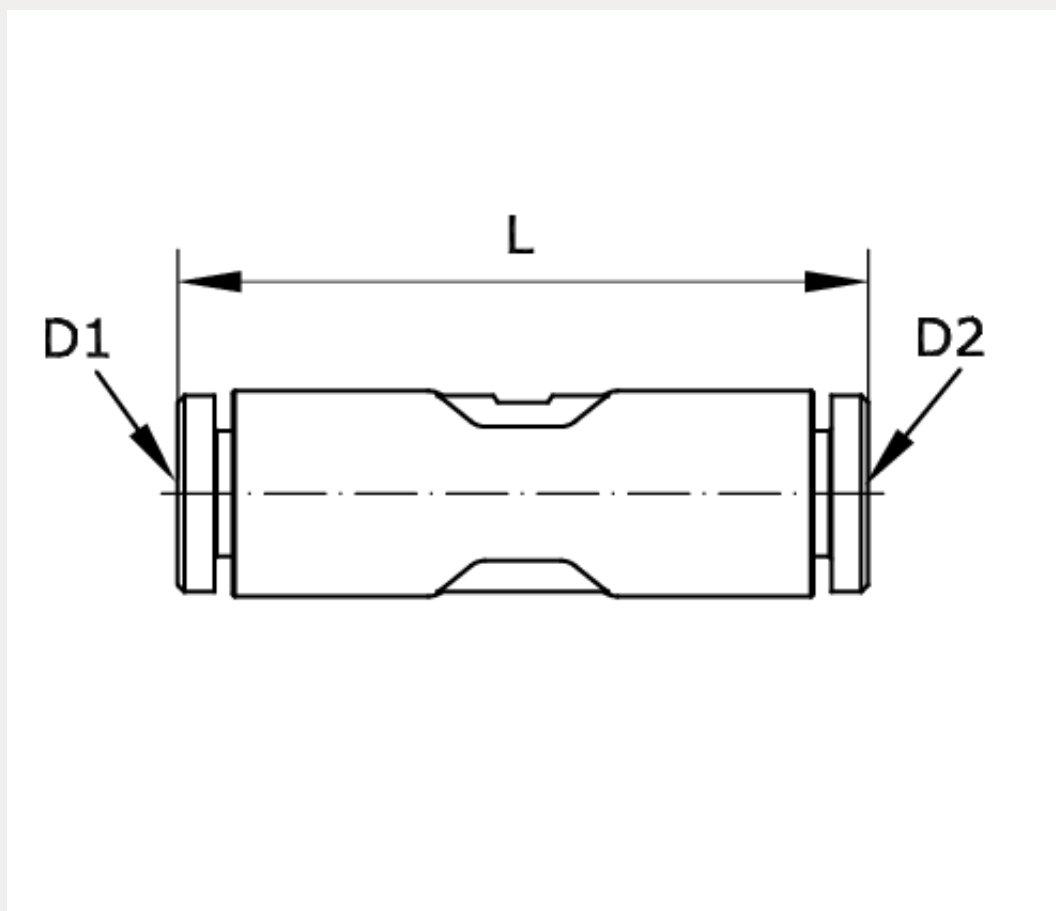


Technische Daten:

Typ:	gerade Steckverbindung
Betriebsdruck:	-0,75 – 10 bar
Temperaturbereich:	0 °C bis +60 °C
Werkstoff Grundkörper:	PBT
Werkstoff Lösering:	POM
Werkstoff Schlauchdichtung:	NBR
Werkstoff Schlauchklemmsegment:	Edelstahl
Werkstoff Patrone:	Zink vernickelt





Artikelnummer	Schlauch-Außen-Ø	L	D1
253987	3 - 3	19,8	3

D2	DN
3	2,5