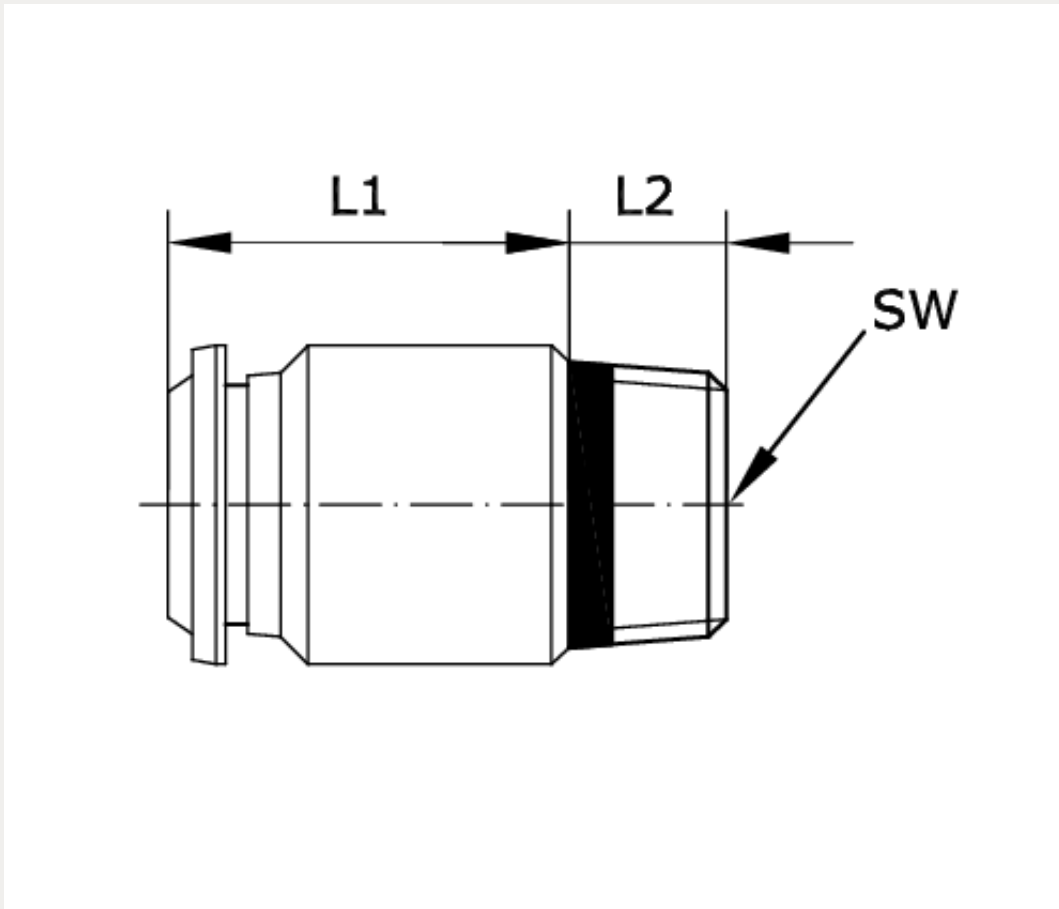


Technische Daten:

Typ:	gerade Steckverschraubung
Betriebsdruck:	-0,99 – 15 bar
Temperaturbereich:	-20 °C bis +80 °C
Werkstoff Grundkörper:	Messing vernickelt
Werkstoff Lösering:	Messing vernickelt
Werkstoff Schlauchdichtung:	NBR
Werkstoff Schlauchklemmsegment:	Edelstahl
Werkstoff Patrone:	Messing vernickelt
Dichtungsart am Einschraubzapfen:	Dichtring aus NBR





Artikelnummer	Anschluss	Schlauch-Außen-Ø	L1
251882	M 5 a	4	17

L2	SW
4	2,5