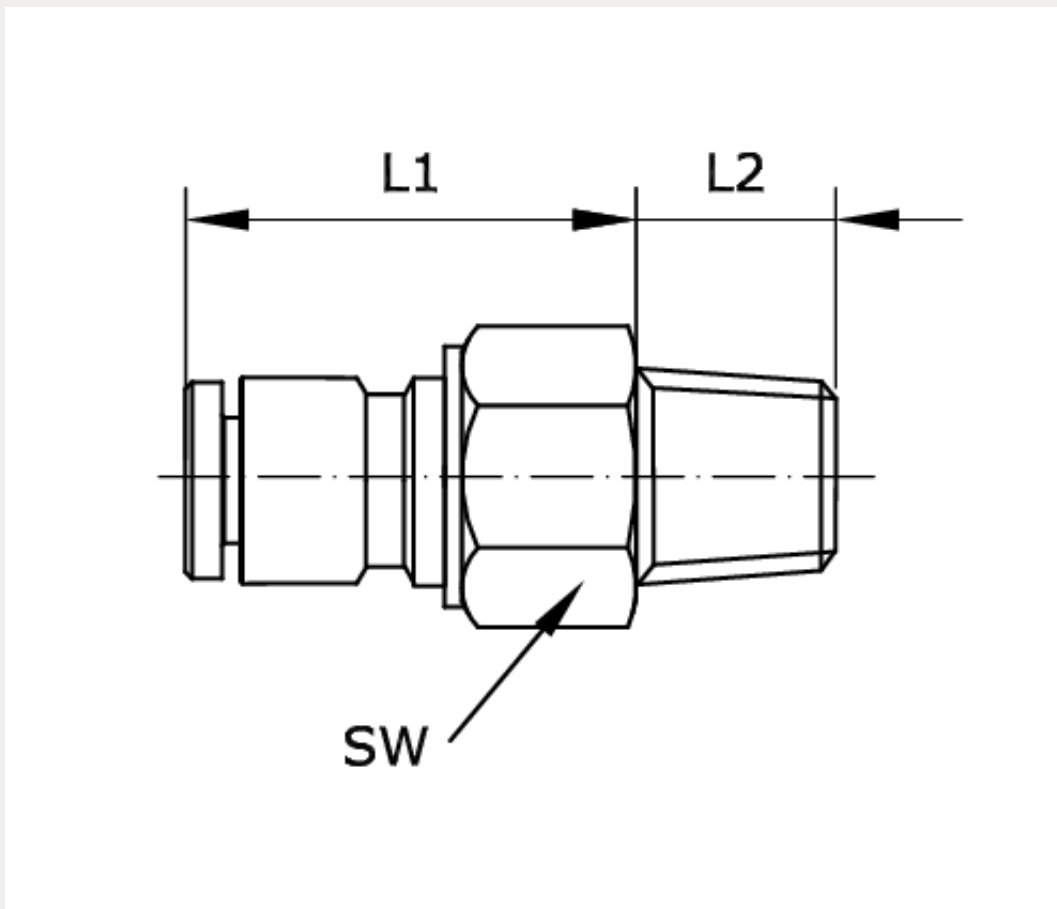


Technische Daten:

Typ:	Rotations-Steckverschraubung
Betriebsdruck:	-0,95 – 10 bar
Temperaturbereich:	0 °C bis +60 °C
Werkstoff Grundkörper:	PBT
Werkstoff Gewindeteil:	Messing vernickelt
Werkstoff Lösering:	POM
Werkstoff Schlauchdichtung:	NBR
Werkstoff Schlauchklemmsegment:	Edelstahl
Werkstoff Patrone:	Zink vernickelt
Dichtungsart am Einschraubzapfen:	PTFE-Beschichtung
Hinweis:	Die Drehverschraubung mit einem Kugellager verhindert ein Verdrillen des Schlauches bei schwenkenden Bewegungen.





Artikelnummer	Anschluss	Schlauch-Außen-Ø	L1
229224	R 1/8 a	4	26,7
L2	SW	DN	U max. [U/min]
8	12	2,5	500