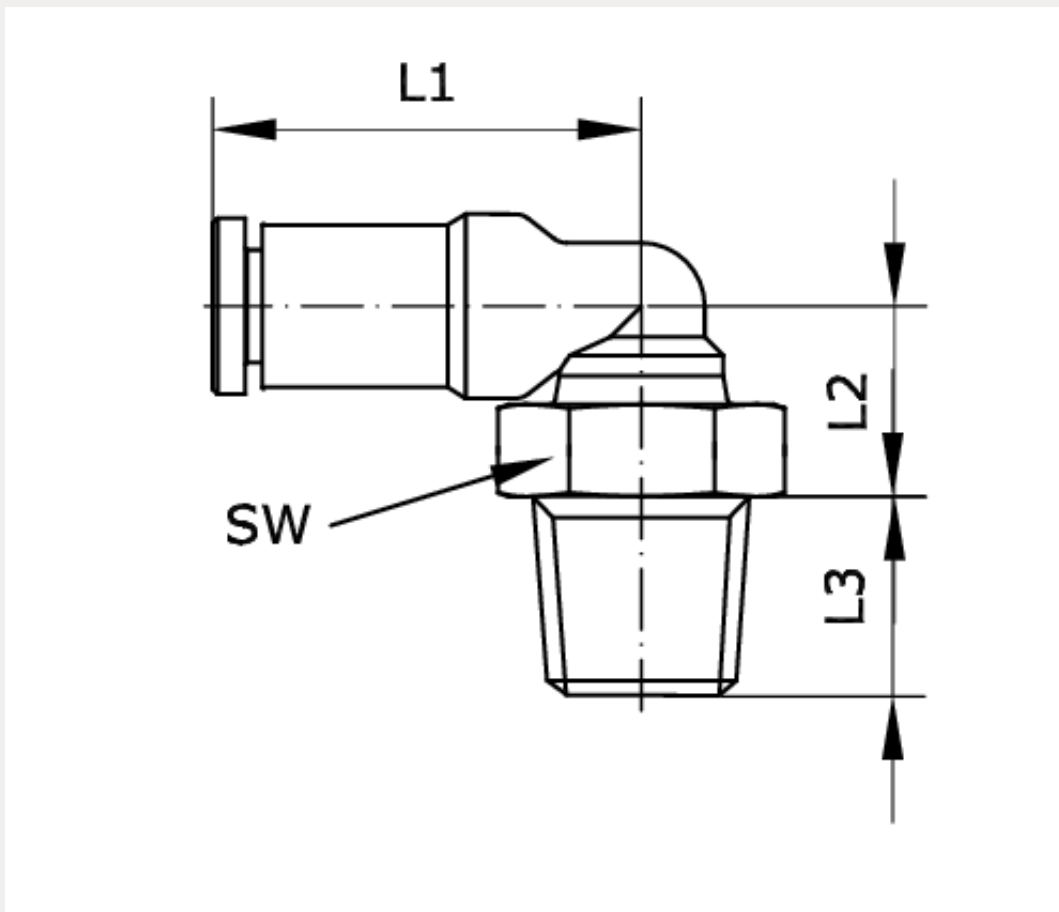


Technische Daten:

Typ:	Sperr-Steckverschraubung
Betriebsdruck:	-0,95 – 10 bar
Temperaturbereich:	0 °C bis +60 °C
Werkstoff Grundkörper:	PBT
Werkstoff Gewindeteil:	Messing vernickelt
Werkstoff Lösering:	POM
Werkstoff Schlauchklemmsegment:	Edelstahl
Werkstoff Patrone:	Zink vernickelt
Werkstoff Ventilkörper:	PBT
Werkstoff Ventil:	POM
Werkstoff Ventulfeder:	Edelstahl
Dichtungsart am Einschraubzapfen:	PTFE-Beschichtung
Hinweis:	Der eingebaute Ventilkörper sperrt den Luftstrom, sobald der Schlauch aus der Verschraubung gelöst wird.





Artikelnummer	Anschluss	Schlauch-Außen-Ø	L1
229200	R 1/8 a	4	30,7
L2	L3	SW	DN
16,6	8	10	1,6