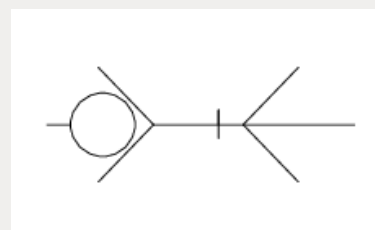
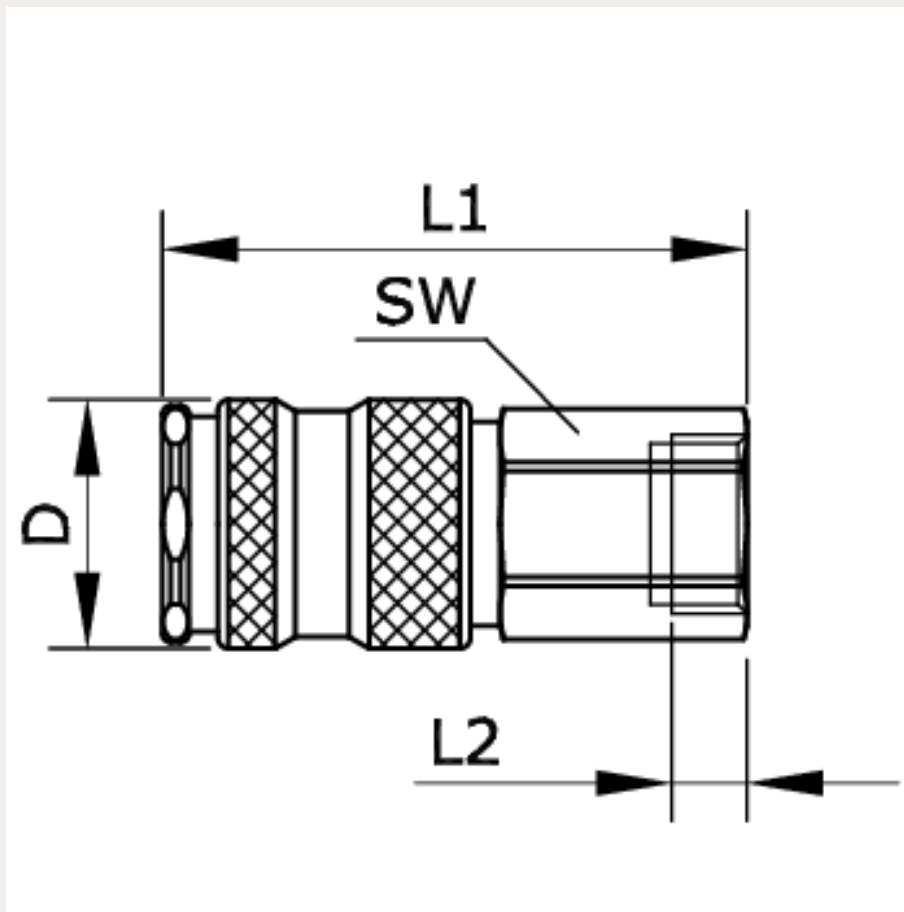


Technische Daten:

Typ:	Kupplungsdose
Betriebsdruck (ohne Pulsation):	35 bar
Temperaturbereich:	-15 °C bis +200 °C
Werkstoff Dichtung:	FKM
Werkstoff Entriegelungshülse:	Edelstahl 1.4305
Werkstoff Gewindestück:	Edelstahl 1.4305
Werkstoff Kugeln:	Edelstahl 1.4401
Werkstoff Ventilkörper:	Edelstahl 1.4305
Werkstoff Ventil:	Edelstahl 1.4305
Werkstoff Federn, Sprengringe:	Edelstahl 1.4310





Artikelnummer	Anschluss	L1	L2
220960	G 1/4 i	55,5	10
D	SW	DN	
23	19	7,8	

Durchfluss Diagramm Luft**Eingangsdruck 6 bar**