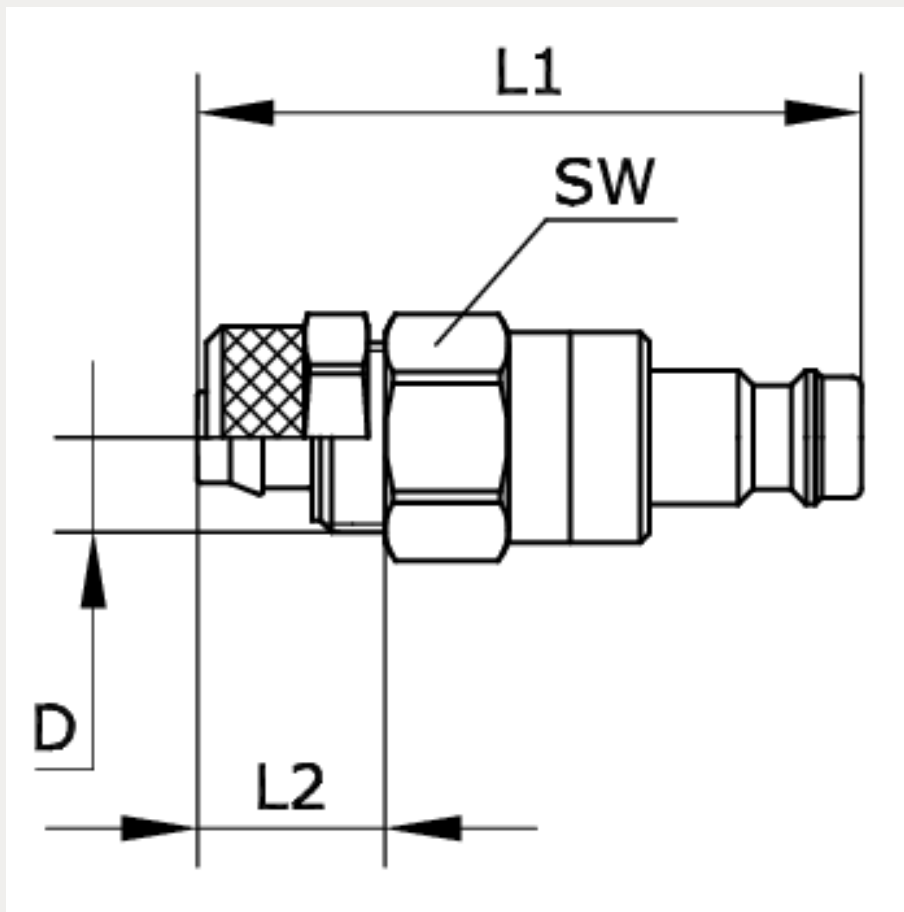


Technische Daten:

Typ:	Verschlussstülle
Betriebsdruck (ohne Pulsation):	35 bar
Temperaturbereich:	-15 °C bis +200 °C
Werkstoff Steckerteil:	Edelstahl 1.4305
Werkstoff Dichtung:	FKM
Werkstoff Feder:	Edelstahl 1.4310
Werkstoff Gewindestück:	Edelstahl 1.4305
Werkstoff Ventilkörper:	Edelstahl 1.4305
Werkstoff Ventil:	Edelstahl 1.4305





Artikelnummer	Anschluss Schlauch-Innen-Ø	Anschluss Schlauch-Außen-Ø	Anschluss Schlauch a/i - Ø
221159	4	6	6/4
L1	L2	D	SW
46	13	M 10 x 1	14
DN			
5			